

Lux



Soluções para os mais diversos ambientes.

Sistema Modular em duas peças: suporte + placa.





Placas em Termoplástico, acabamento brilho, na cor branco.

Placas em **diferentes configurações.**



Placas



REF.	EMB.	789.1435.	DESCRIÇÃO	COR
------	------	-----------	-----------	-----

placas 4 x 2 [acompanham parafusos]

57102/001	20	03043 3	cega	
57102/002	20	03044 0	1 furo ø 9,5 mm	
57102/003	20	03176 8	1 posto redondo	
57102/004	20	03177 5	1 posto	
57102/005	20	03178 2	2 postos juntos	
57102/006	20	03179 9	3 postos	
57102/007	20	03180 5	2 postos afastados	
57102/008*	20	03768 5	tampa furo RJ45	

*Acompanha suporte "bezel"

placas 4 x 4 [acompanham parafusos]

57102/021	20	03045 7	cega	
57102/022	20	03046 4	1 furo ø 9,5 mm	
57102/023	20	03181 2	2 postos redondos	
57102/024	20	03182 9	2 postos	
57102/025	20	03183 6	1 posto + 1 redondo	
57102/026	20	03184 3	4 postos	
57102/027	20	03185 0	2 postos + 1 redondo	
57102/028	20	03186 7	3 postos	
57102/029	20	03187 4	3 postos + 1 redondo	
57102/030	20	03188 1	5 postos	
57102/031	20	03189 8	6 postos	
57102/090	20	03472 1	tampa redonda para teto	

placas 3 x 3 [acompanham parafusos]

57102/091	20	03473 8	tampa redonda para teto	
-----------	----	---------	-------------------------	--

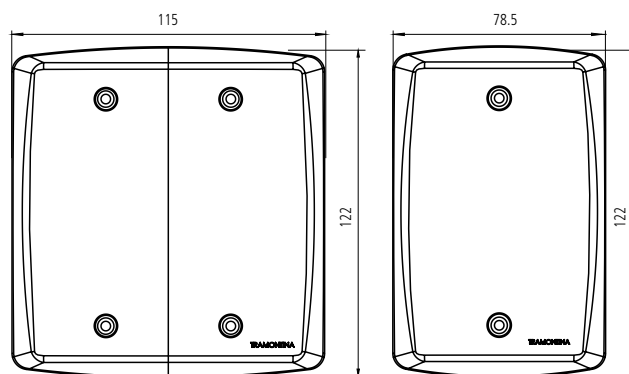


57102/030

57102/031



57102/090
57102/091



Dimensões das placas 4x2 e 4x4.

Monoblocos



57114/001
57114/002



57114/003
57114/004



57114/007
57114/008
57114/009



57114/011



57114/012
57114/013
57114/014
57114/015



57114/031



57114/032
57114/033



57114/025



57114/026



57114/050



57114/053

REF.	EMB.	789.1435.	DESCRIÇÃO
interruptores e tomadas [acompanham parafusos]			
57114/001	20	03908 5	simples 10A - 250V~
57114/002	10	03909 2	paralelo 10A - 250V~
57114/003	10	03910 8	intermediário 10A - 250V~
57114/004	10	03911 5	bipolar simples 10A - 250V~
57114/007	10	03912 2	2 simples 10A - 250V~
57114/008	10	03913 9	1 simples + 1 paralelo 10A - 250V~
57114/009	10	03914 6	2 paralelo 10A - 250V~
57114/011	20	04927 5	1 tomada 2P+T 20A - 250V
57114/012	10	03915 3	3 simples 10A - 250V~
57114/013	10	03916 0	2 simples + 1 paralelo 10A - 250V~
57114/014	10	03917 7	1 simples + 2 paralelo 10A - 250V~
57114/015	10	03918 4	3 paralelo 10A - 250V~
57114/031	10	04921 3	2 tomadas 2P+T 20A - 250V
57114/032	10	04922 0	1 interruptor simples + 1 tomada 2P+T 20A - 250V~
57114/033	10	04923 7	1 interruptor paralelo + 1 tomada 2P+T - 250V~

pulsadores [acompanham parafusos]

57114/025	10	03922 1	campanha cigarra 10A - 250V~
57114/026	10	03923 8	minuteria 10A - 250V~

tomada para telefone [acompanham parafusos]

57114/050	10	03930 6	4P + RJ11 [mod. americano]
-----------	----	---------	----------------------------

obturador [acompanham parafusos]

57114/053	10	03931 3	obturador
-----------	----	---------	-----------

